

# TOSHIBA



Mikrovlonná trouba

## NÁVOD K POUŽITÍ

Model:

**MWP-MM20P(BK+WH)**

**MWP-MM23P(BK+WH)**

**Před použitím mikrovlnné trouby si pečlivě přečtěte tento návod a důsledně jej dodržujte.**

Pokud budete dodržovat tyto pokyny, mikrovlnná trouba vám bude sloužit mnoho let.

**USCHOVEJTE TENTO NÁVOD NA BEZPEČNÉ MÍSTO**

MWP-MM20P(BK+WH)  
MWP-MM23P(BK+WH)

## OBSAH

OBSAH .....	1
PREVENTIVNÍ OPATŘENÍ .....	2
TECHNICKÉ PODMÍNKY.....	2
DŮLEŽITÉ BEZPEČNOSTNÍ POKYNY .....	3-4
ČIŠTĚNÍ .....	5
NÁDOBÍ .....	5-6
NASTAVENÍ A INSTALACE .....	7-8
POUŽÍVÁNÍ.....	9
ODSTRAŇOVÁNÍ ZÁVAD.....	10

## PREVENTIVNÍ OPATŘENÍ

### PREVENTIVNÍ OPATŘENÍ NA OCHRANU PŘED PŘÍPADNÝM VYSTAVENÍM PŮSOBENÍ MIKROVLNNÉ ENERGIE

- (a) Nepokoušejte se používat tuto troubu s otevřenými dvířky, jinak může dojít ke škodlivému vystavení působení mikrovlnné energie. V žádném případě nemanipulujte s bezpečnostními pojistkami, ani je nevyřazujte s funkce.
- (b) Nevkládejte žádné předměty mezi přední stranu trouby a dvířka, dále zamezte hromadění zbytků čisticích prostředků na těsnicích površích.
- (c) VAROVÁNÍ: v případě poškození dvířek nebo jejich těsnění nesmí být trouba používána, dokud ji odborně způsobilá osoba neopraví.

### DOPLŇUJÍCÍ INFORMACE

Pokud není spotřebič udržován v čistotě, může dojít k poškození jeho povrchu a zkrácení životnosti spotřebiče; dále to může vést k nebezpečným situacím.

## TECHNICKÉ PODMÍNKY

Model:	MWP-MM20PF(BK)	MWP-MM23PF(BK)
Jmenovité napětí:	230-240V~50Hz	230-240 V~50 Hz
Příkon (mikrovlnný):	1200-1270W	1200-1250 W
Jmenovitý výkon (mikrovlnný):	700W	700 W
Objem trouby:	20L	23L
Průměr otočného talíře:	Φ 255 mm	Φ 288 mm
Vnější rozměry (Š x H x V):	440x357x259mm	485x405x293 mm
Čistá hmotnost:	přibl. 11,0 kg	přibl. 13,0 kg

# DŮLEŽITÉ BEZPEČNOSTNÍ POKYNY

## VAROVÁNÍ

Aby se snížilo riziko požáru, zásahu elektrickým proudem, zranění nebo vystavení nadměrného působení energie mikrovlnné trouby při používání spotřebiče dodržujte základní preventivní opatření, včetně následujících:

1. Přečtěte si a dodržujte specifická „PREVENTIVNÍ OPATŘENÍ NA OCHRANU PŘED PŘÍPADNÝM VYSTAVENÍM PŮSOBENÍ MIKROVLNNÉ ENERGIE“.
2. Tento spotřebič smí používat děti a osoby se sníženými fyzickými, smyslovými nebo duševními schopnostmi nebo s nedostatečnými zkušenostmi nebo znalostmi, jsou-li pod dohledem nebo pokud byly poučeny o bezpečném způsobu používání spotřebiče a porozuměli s tím souvisejícím rizikům. Děti si se zařízením nesmí hrát. Čištění a údržbu nesmí provádět děti bez dozoru.
3. Uchovávejte spotřebič a jeho napájecí kabel mimo dosah dětí, pokud nejsou pod trvalým dozorem.
4. V případě poškození napájecího kabelu jej musí vyměnit výrobce, jeho servisní zástupce nebo podobně odborně způsobilé osoby, aby se zamezilo nebezpečí.
5. VAROVÁNÍ: před vyměňováním žárovky vždy spotřebič vypněte, aby se zamezilo případnému zásahu elektrickým proudem.
6. VAROVÁNÍ: Provádění servisních úkonů a oprav zahrnujících sejmutí krytu zajišťujícího ochranu proti mikrovlnné energii je nebezpečné pro každého, kromě odborně způsobilých osob.
7. VAROVÁNÍ: kapaliny a jiné potraviny se nesmí ohřívat v uzavřených nádobách, jelikož hrozí nebezpečí vybuchnutí.
8. Při ohřívání potravin v plastových nebo papírových obalech sledujte troubu, aby se zamezilo případnému zapálení.
9. Používejte pouze nádobí určené pro použití v mikrovlnných troubách.
10. Pokud zpozorujete kouř, spotřebič vypněte nebo odpojte od sítě a nechte dvířka zavřená, aby se případný oheň udušil.
11. Mikrovlnný ohřev nápojů může způsobit zpožděný eruptivní var a proto je nutno při manipulaci s nádobou postupovat opatrně.
12. Před podáním je nutno obsah dětských saviček a krmicích lahví promíchat nebo protřepat a pak zkontrolovat teplotu, aby se zamezilo popálení.
13. Vejce ve skořápce a celá vejce uvařená natvrdo by neměla být v mikrovlnných troubách ohřívána, jelikož mohou vybuchnout i po ukončení ohřívání v mikrovlnné troubě.
14. Troubu je třeba pravidelně čistit a odstraňovat zbytky jídla.
15. Pokud není spotřebič udržován v čistotě, může dojít k poškození jeho povrchu a zkrácení životnosti spotřebiče; dále to může vést k nebezpečným situacím.
16. Používejte pouze teploměr doporučený pro tuto troubu (platí pro trouby vybavené zařízením pro použití teploměru).
17. Mikrovlnnou troubu neumísťujte do skříně, pokud nebyla její funkce ve skříně ověřena.
18. Tento spotřebič je určen k použití v domácnosti a v podobných aplikacích, jako např.:
  - kuchyňské koutky pro personál v prodejnách, kancelářích nebo jiných pracovištích;
  - hosté v hotelech, motelech a v jiných prostředích ubytovacího typu;
  - farmy;
  - krátkodobá ubytovací zařízení.
19. Mikrovlnná trouba je určena k ohřívání potravin a nápojů. Sušení potravin nebo oděvů a zahřívání ohřívacích podložek, pantoflí, mycích houbiček, mokrých oděvů apod. může vést k nebezpečí zranění, zapálení nebo požáru.
20. Při mikrovlnném vaření nejsou přípustné kovové nádoby na potraviny a nápoje.
21. Tento spotřebič nesmí být čistěn parním čisticím zařízením.

22. Tento spotřebič je určen k použití jako volně stojící.  
23. Zadní strana spotřebiče musí stát proti stěně.  
24. Tento spotřebič není určen k ovládání externím časovačem nebo nezávislým dálkovým ovladačem.

PEČLIVĚ SI NÁVOD PŘEČTĚTE A USCHOVEJTE PRO PŘÍPADNÉ NAHLÉDNUTÍ

## Snížení rizika zranění uzemnění instalace

### NEBEZPEČÍ

Nebezpečí zásahu elektrickým proudem

Při dotyku vnitřních součástí může dojít k vážnému zranění nebo usmrcení. Spotřebič nerozebírejte.

### VAROVÁNÍ

Nebezpečí zásahu elektrickým proudem

Nesprávné použití uzemnění může způsobit zásah elektrickým proudem.

Nezapojte spotřebič do zásuvky, dokud není řádně instalován a uzemněn.

Tento spotřebič musí být uzemněn. V případě elektrického zkratu snižuje uzemnění nebezpečí zásahu elektrickým proudem zajištěním vodiče pro svedení elektrického proudu.

Tento spotřebič je vybaven napájecím kabelem obsahujícím uzemňovací vodič s uzemněnou zástrčkou. Zástrčka musí být připojena do řádně nainstalované a uzemněné zásuvky.

Pokud dokonale nerozumíte pokynům k uzemnění nebo máte pochybnosti o řádném uzemnění spotřebiče, obraťte se na odborně způsobilého elektrikáře.

Pokud je nutné použít prodlužovací kabel, používejte pouze 3vodičový typ.

1. Dodáváme krátký napájecí kabel, aby se omezilo nebezpečí zamotání nebo klopýtnutí přes delší kabel.
2. Při použití delšího nebo prodlužovacího napájecího kabelu:
  - 1) Jmenovité elektrické parametry delšího nebo prodlužovacího kabelu musí nejméně odpovídat jmenovitým elektrickým parametrům spotřebiče.
  - 2) Prodlužovací kabel musí být 3hodičového uzemněného typu.
  - 3) Dlouhý kabel by měl být uspořádán tak, aby nevisel z kuchyňské linky nebo ze stolu, kde by za něj mohly tahat děti nebo kde hrozí nebezpečí klopýtnutí.

## Čištění

Před čištěním vždy odpojte spotřebič od zdroje napájení.

1. Po použití vyčistěte vnitřní prostor trouby lehce navlhčeným hadříkem.
2. Příslušenství čistěte obvyklým způsobem v mýdlové vodě.
3. Rám a těsnění dvířek a sousední díly je nutno v případě znečištění čistit opatrně vlhkým hadříkem.
4. K čištění skla na dvířkách trouby nepoužívejte hrubé abrazivní čisticí prostředky ani ostré kovové škrabky, mohlo by dojít k poškrábání skla.
5. Tip k čištění – snadnější čištění stěn vnitřního prostoru, které mohou přijít do styku s připravovanými potravinami: vložte půl citronu do kbelíku, přidejte 300 ml (12/ pinty) vody a zahřívajte na 100 % mikrovlnného výkonu po dobu 10 minut. Otřete troubu měkkým, suchým hadříkem.

## NÁDOBÍ

### POZOR

### Nebezpečí zranění

Provádění servisních úkonů a oprav zahrnujících sejmutí krytu zajišťujícího ochranu proti mikrovlnné energii je nebezpečné pro každého, kromě odborně způsobilých osob.

Viz pokyny uvedené v části „Materiály, které můžete v mikrovlnné troubě používat“ a „Materiály, které v mikrovlnné troubě nepoužívejte“.

Existuje nekovové nádobí, které nelze bezpečně používat pro mikrovlnný ohřev. V případě pochybností můžete příslušné nádobí vyzkoušet následovně.

Zkouška nádobí:

1. Naplňte nádobu vhodnou pro mikrovlnný ohřev šálkem vody (250 ml) a postavte ji vedle zkoušeného nádobí.
2. Ohřívajte na maximum 1 minutu.
3. Opatrně se nádobí dotkněte. Pokud je prázdné nádobí horké, pak jej v mikrovlnné troubě nepoužívejte.
4. Nepřekračujte dobu ohřevu 1 minutu.

## Materiály, které můžete v mikrovlnné troubě používat

Nádobí	
Zapékací keramické nádobí	Dodržujte pokyny výrobce. Dno zapékací mísy musí být nejméně 5 mm (316/ palce) nad otočným talířem. Při nesprávném použití může dojít k prasknutí otočného talíře.
Servírovací nádobí	Pouze vhodné pro mikrovlnný ohřev. Dodržujte pokyny výrobce. Nepoužívejte prasklé nebo oprýskané nádobí.
Skleněné lahve	Vždy sejměte víko. Používejte jen k ohřevu, dokud není potrava teplá. Většina skleněných lahví není žáruvzdorná a může dojít k prasknutí.
Skleněné nádobí	Pouze nádobí ze žáruvzdorného skla. Nesmí obsahovat kovové zdobení. Nepoužívejte prasklé nebo oprýskané nádobí.
Varné sáčky do trouby	Dodržujte pokyny výrobce. Nezavírat kovovou sponkou. Sáček propíchněte, aby mohla unikat pára.
Papírové talíře a kelímky	Používejte jen ke krátkodobému vaření/ohřevu. Při ohřívání nenechávejte takové nádobí bez dozoru.
Papírové utěrky	Používejte k zakrytí potravin pro předeštev a vsáknutí mastnoty. Používejte jen ke krátkodobému ohřevu pod dozorem.
Pergamenový papír	Používejte k zakrytí, aby se zamezilo rozstříku, nebo k zabalení při ohřívání v páře.
Plasty	Pouze vhodné pro mikrovlnný ohřev. Dodržujte pokyny výrobce. Měly by být označeny jako „Vhodné pro mikrovlnný ohřev“. Některé plastové nádoby měknou, když se potraviny uvnitř ní zahřívají. „Varné sáčky“ a těsně uzavřené plastové sáčky by měly být propíchnuty nebo odvětrávány dle pokynů na obalu.
Plastové obalové materiály	Pouze vhodné pro mikrovlnný ohřev. Používejte k zakrytí potravin při vaření, aby se v nich udržela vlhkost. Zamezte styku plastových obalových materiálů s potravinami.
Voskový papír	Používejte k zakrytí, aby se zamezilo rozstříku, a pro udržení vlhkosti v potravinách.

## Materiály, které v mikrovlnné troubě nepoužívejte

Nádobí	Poznámky
Hliníkový táč	Může způsobovat jiskření. Přendejte potraviny na talíř, který lze používat pro mikrovlnný ohřev.
Krabice na potraviny s kovovým držadlem	Může způsobovat jiskření. Přendejte potraviny na talíř, který lze používat pro mikrovlnný ohřev.
Kovové nádobí nebo nádobí zdobené kovem	Kov stíní potraviny před mikrovlnnou energií. Kovové zdobení může způsobovat jiskření.
Kovové svorky	Mohou způsobovat jiskření a požár v troubě.
Papírové sáčky	Mohou způsobovat požár v peci.
Plastová pěna	Plastová pěna se může roztavit nebo znečistit kapalinu v troubě při vystavení vysokým teplotám.
Dřevo	Při používání v mikrovlnné troubě může dřevo vyschnout a štípat se nebo praskat.



# NASTAVENÍ A INSTALACE

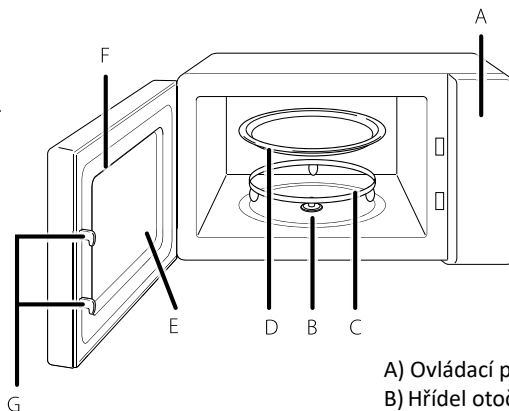
## NASTAVENÍ TROUBY

Názvy dílů a příslušenství trouby

Vyjměte troubu a veškeré díly a materiály z krabice a vnitřního prostoru trouby.

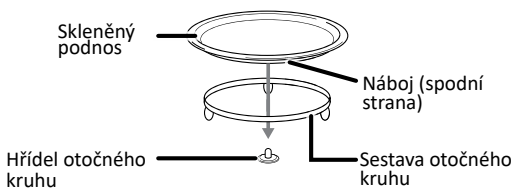
K troubě dodáváme následující příslušenství:

Skleněný podnos 1  
Sestava otočného kruhu 1  
Hřídel otočného kruhu 1  
Návod k použití 1



- A) Ovládací panel
- B) Hřídel otočného kruhu
- C) Sestava otočného kruhu
- D) Skleněný podnos
- E) Pozorovací okno
- F) Sestava dvířek
- G) Bezpečnostní blokovací systém

## Instalace otočného kruhu



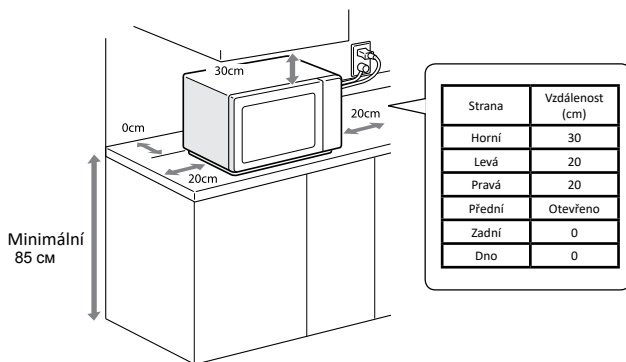
- a. Nikdy nevkládejte skleněný podnos vzhůru nohama. Dodržujte pokyny pro nasazení skleněného podnosu na otočný kruh ve správném směru. Skleněný podnos by se měl plynule otáčet.
- b. Při vaření je nutno vždy používat jak skleněný podnos, tak sestavu otočného stolu.
- c. Při vaření se veškeré potraviny a nádoby s potravinami vždy pokládají na skleněný podnos.
- d. V případě prasknutí skleněného podnosu nebo sestavy otočného kruhu se obraťte na nejbližší autorizované servisní středisko.

## Instalace na pracovní desku

Sejměte veškerý obalový materiál a příslušenství. Zkontrolujte, zda není trouba poškozená, např. škrábance nebo prasklá dvířka. Poškozenou troubu neinstalujte. Skříň: sejměte veškeré ochranné vrstvy z povrchu skříňové mikrovlnné trouby. Neodstraňujte světle hnědý slídový kryt připevněný ke vnitřnímu prostoru trouby za účelem ochrany magnetronu.

## Instalace

1. Vyberte rovný povrch, který umožňuje dostatečný prostor pro vstupní/výstupní větrací otvory.



- (1) Minimální instalační výška je 85 cm.
- (2) Zadní strana spotřebiče musí stát proti stěně.  
Zajistěte minimální prostor nad troubou 30 cm, mezi troubou a jakoukoliv sousední stěnou je nutno zajistit minimální prostor 20 cm.
- (3) Nesundávejte nožky ze spodní části trouby.
- (4) Zakrývání vstupních a/nebo výstupních otvorů může troubu poškodit.
- (5) Umístěte troubu co nejdále od radiových a TV přijímačů. Provoz mikrovlnné trouby může způsobovat rušení příjmu radiového nebo TV signálu.

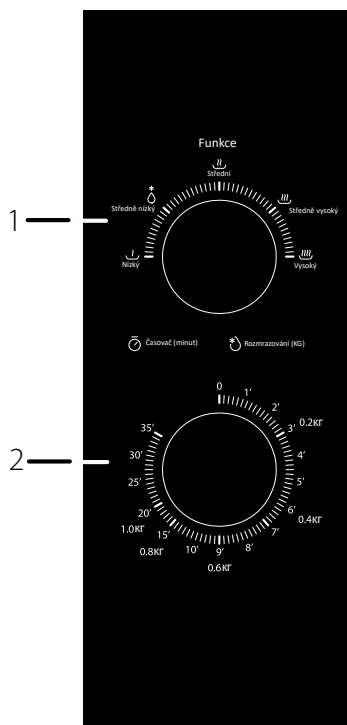
2. Připojte troubu do standardní zásuvky pro domácnosti. Zajistěte, aby napětí a frekvence odpovídaly hodnotám uvedeným na typovém štítku.

**VAROVÁNÍ:** Neinstalujte troubu nad sporáky ani jiné spotřebiče vyvíjející teplo. V případě instalace v blízkosti zdroje tepla může dojít k poškození trouby, na což se záruka nevztahuje.

Přístupný povrch může být za provozu horký.



# POUŽÍVÁNÍ



1. Ovladač POWER (výkon)
2. Ovladač TIMER (časovač)

- Nastavení ohřívacího výkonu provedete otočením ovladače POWER (výkon) na požadovanou úroveň.
- Nastavení času ohřevu provedete otočením ovladače TIMER (časovač) na požadovaný čas dle pokynů k ohřevu vaší potraviny.
- Po nastavení úrovně výkonu a času se mikrovlnná trouba automaticky zapne.
- Po uplynutí doby ohřevu spotřebič „cinkne“ a vypne se.
- Pokud se spotřebič nepoužívá, vždy nastavte čas na hodnotu „0“.

Funkce/výkon	Výkon	Použití
Nízký	17 % mikrovlny	Změknutí zmrzliny
Středně Nízký (rozmrazování)	33% mikrovlny	Polévka, dušená masa, změkčování másla nebo rozmrazování
Střední	55% mikrovlny	Dušená masa, ryba
Střední Vysoký	77% mikrovlny	Rýže, ryba, kuře, mleté maso
Vysoký	100% mikrovlny	Ohřívání, mléko, vařící voda, zelenina, nápoje

**Upozornění:** Při vyndávání potravin z trouby vždy zajistěte vypnutí výkonu trouby otočením časovače do polohy 0 (nula). Pokud tak neučiníte a provozujete troubu bez potravin uvnitř, může dojít k přehřátí a poškození magnetronu

## ODSTRAŇOVÁNÍ ZÁVAD

Běžné situace	
Mikrovlnná trouba ruší příjem TV signálu	Příjem radiového a TV signálu může být za provozu mikrovlnné trouby rušen. Jde o rušení podobné jiným malým elektrickým spotřebičům, např. mixéru, vysavače a fénu. Jde o běžný jev.
Tlumené světlo trouby	Při nízkém výkonu mikrovlnné trouby může být světlo trouby ztlumené. Jde o běžný jev.
Kondenzování páry na dvířkách, z větracích otvorů vychází horký vzduch	Při vaření může z potravin vystupovat pára. Většina páry vychází z větracích otvorů. Část ovšem může kondenzovat na chladných površích, např. na dvířkách trouby. Jde o běžný jev.
Trouba se náhodně zapnula, aniž jsou uvnitř potraviny.	Je zakázáno provozovat troubu, když nejsou uvnitř potraviny. Je to velmi nebezpečné.

Problém	Možná příčina	Řešení
Troubu nelze zapnout.	(1) Napájecí kabel není pevně zapojen.	Odpojte jej. Pak jej znovu připojte za 10 sekund.
	(2) Aktivovala se pojistka nebo jistič.	Vyměňte pojistku nebo resetujte jistič (opravu provádí odborný personál naší společnosti)
	(3) Problém se zásuvkou.	Vyzkoušejte zásuvku s jinými elektrospotřebiči.
Trouba neohřívá.	(4) Dvířka nejsou těsně zavřená.	Zavřete dvířka.